

## Ralo Linear Oculto - Cola piso

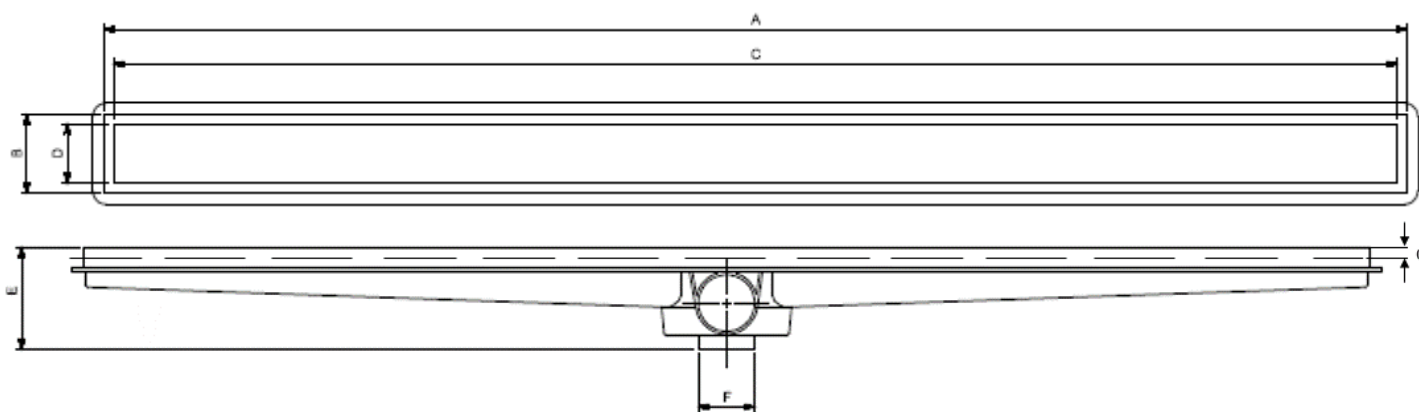


**Função:** escoar o excesso de água que se acumula em determinados locais.

**Aplicação:** Indicado para escoamento de água em banheiros, lavabos, boxes, sacadas, varandas e lavanderias. Possui apelo estético, harmonizando com o revestimento local.

### 1. INFORMAÇÕES TÉCNICAS

<b>Norma de referência</b>	ABNT NBR 10844 - Instalações Prediais de Águas Pluviais.
<b>Composição</b>	PVC (corpo).
<b>Diâmetro</b>	Saída DN 40.
<b>Cor disponível</b>	Branco.



DIMENSÕES		
<b>CÓD.</b>	3396	3397
<b>A</b>	710 mm	910 mm
<b>B</b>	50 mm	50 mm
<b>C</b>	700 mm	900 mm
<b>D</b>	42 mm	42 mm
<b>E</b>	70 mm	70 mm
<b>F</b>	40 mm	40 mm
<b>G</b>	11 mm	11mm

### 2. CARACTERÍSTICAS DO PRODUTO

Ralo Linear com design inovador, fino e moderno para vazão e escoamento de água em pisos de banheiros, sacadas, varandas, lavanderias e outros. Possui reforço lateral para fixação das travessas internas e para fixação do piso. Permite direcionar o escoamento do piso em única direção. Sistema sifonado evita o retorno de odores.

### 3. IMPORTANTE

- ✓ Fazer o acabamento com o piso desejado respeitando a altura máxima do corpo do ralo.
- ✓ Instalar o produto especificado no seu projeto. No momento da concretagem o produto deve estar com a grelha encaixada.
- ✓ Ligação da rede esgoto Ralo linear tubo DN 40 esgoto secundário com soldas e adesivos de PVC.

### 4. TRANSPORTE, MANUSEIO E ESTOCAGEM

- ✓ Em operações de carga e descarga, evitar atritos nas embalagens, choques e batidas;
- ✓ Estocar em local seco, de fácil acesso e isento da ação direta ou de exposição contínua da luz solar.

**Nota:**

- ✓ A Cipla assegura a garantia deste produto, conforme previsto no CDC (Código de Defesa do Consumidor), estendida por liberalidade para 12 meses, contra falhas de funcionamento e fabricação desde que usado de forma adequada;
- ✓ Aplica-se a cobertura desta garantia às condições normais de uso, excetuando-se as quebras, defeitos, deformações e falhas de desempenho provenientes da má utilização ou manutenção inadequada do produto;
- ✓ A garantia está condicionada a apresentação da NF de aquisição.

ITEM	EMB.	CÓD. BARRAS	PESO LÍQ.	PESO BRUTO	CUBAGEM
3396	02	7896050333969	0,417 Kg	0,479 Kg	0,00695552 m <sup>3</sup>
3397	02	7896050333976	0,487 Kg	0,549 Kg	0,00695552 m <sup>3</sup>